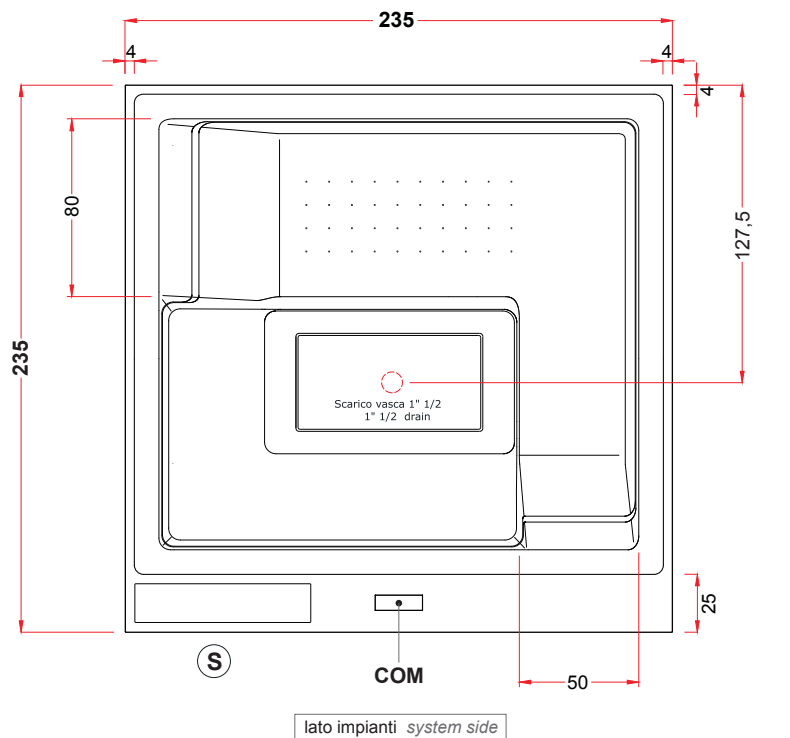
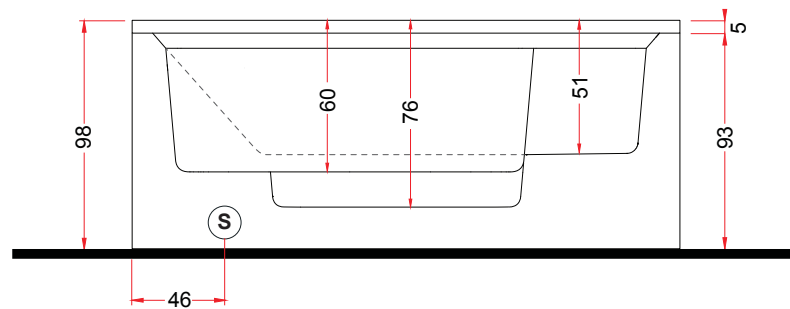


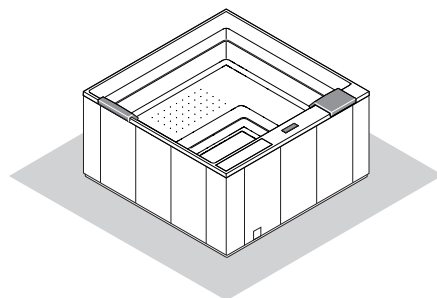
Disegno tecnico / Technical drawing



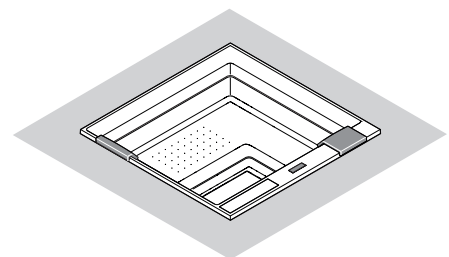
Valvola di scarico (S) Draining valve



Installazioni disponibili / Installations allowed



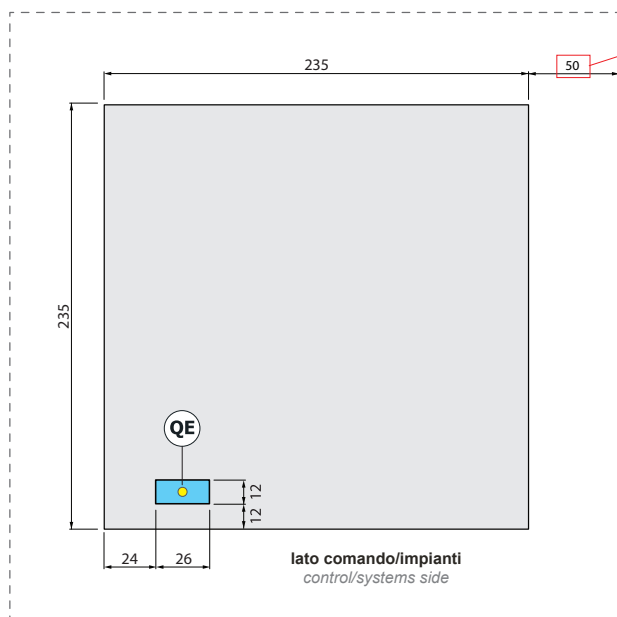
A centrostanza
standalone



B centrostanza ad incasso
built-in standalone

Dati tecnici Technical features	
Max contenuto d'acqua Max water capacity	1800 l.
Jets idromassaggio Whirlpool jets	40
Jets airpool Airpool jets	40
Dati dimensionali Dimensional features	
Volume d'imballo Packaging volume	6.6 m ³
Peso a vuoto Dry weight	420 kg
Peso con acqua Wet weight	2220 kg
Caratteristiche elettriche Electrical features	
Voltaggio Voltage	220 380 su richiesta
Amperaggio Amperage	25 A (220V) 3x16 A (380V)
Tensione Tension	50 Hz
Potenza motore IDROMASSAGGIO WHIRLPOOL motor power	3 Hp di serie 1.26 Hp optional
Potenza assorbita IDROMASSAGGIO WHIRLPOOL absorbed power	2.2 Kw di serie 0.93 Kw optional
Potenza motore RICIRCOLO RECIRCULATION motor power	1.1 Hp
Potenza assorbita RICIRCOLO RECIRCULATION absorbed power	0.81 Kw
Regolatore temperatura Temperature controller	3 Kw
Potenza motore AIRPOOL AIRPOOL motor power	2x800 watt optional

Installazione idraulica - Installazione elettrica / Hydraulic installation - Electrical installation



centrostanza > distanza minima da eventuali pareti
incasso > luce del vano tecnico per ispezione

Il collegamento elettrico deve essere predisposto all'interno dell'area indicata dal rettangolo azzurro.
The electrical connection must be set up within the area indicated by the blue rectangle.

QE Allaccio alimentazione elettrica
(sezione max del cavo 3x6 mmq / lunghezza 2 ml circa)
Electrical connection with maximum cable section 3x6 mmq, approximate length 2 ml.



A monte dell'impianto idraulico si consiglia di installare dei rubinetti filtro. L'azienda declina problemi derivanti dalla mancata installazione dei suddetti.

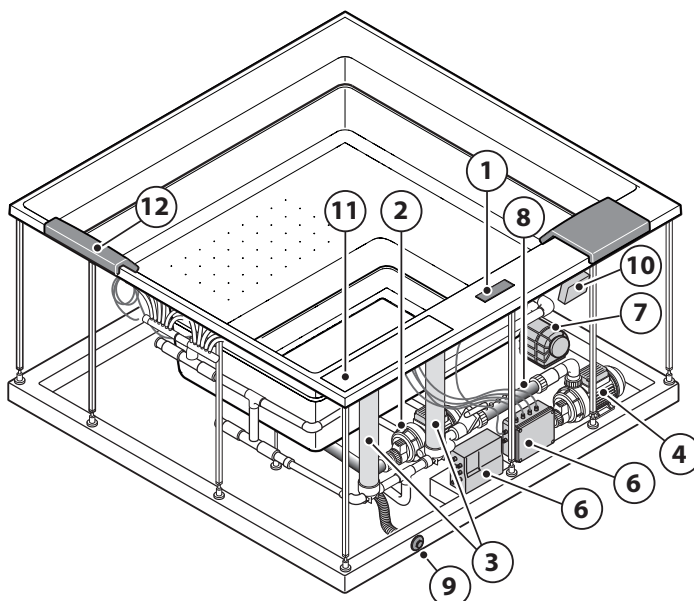
It is recommended to install filter faucets upstream of the hydraulic system. The company declines problems arising from failure to install them

NOTE

- L'impianto elettrico al quale si intende collegare la minipiscina deve essere conforme alle norme CEE.
- La minipiscina dovrà essere collegata ad un Sezionatore di rete (interuttore magnetotermico) con contatti distanziati min. 3mm. e ad un RCD (interruttore differenziale) di max 30mA.
- E' necessario che l'impianto dell'edificio sia presente un dispositivo di disconnessione bipolare.
- Deve esistere un efficiente impianto di terra.
- La minipiscina deve essere collegata all'impianto di terra dell'edificio in maniera permanente.
- *The electrical system to which the mini-pool will be connected must comply with CEE standards*
- *The minipool should be connected to a mains isolator (magnetothermic switch) with min. 3mm spaced contacts and an RCD (differential switch) of max 30mA*
- *It is necessary that the building electrical system is equipped with a bipolar disconnecting device*
- *The electrical system must be equipped with an efficient ground system*
- *The minipool must be connected to the building's ground system permanently*

Componenti principali / Main components

- 1 Pannello comandi
- 2 Pompa di ricircolo
- 3 Filtro a carta
- 4 Elettropompa 1
- 5 Elettropompa 2
- 6 Centraline elettroniche
- 7 Blower (optional)
- 8 Riscaldatore
- 9 Rubinetto di scarico
- 10 Ozono
- 11 Vano filtri
- 12 Cuscini



WAVE

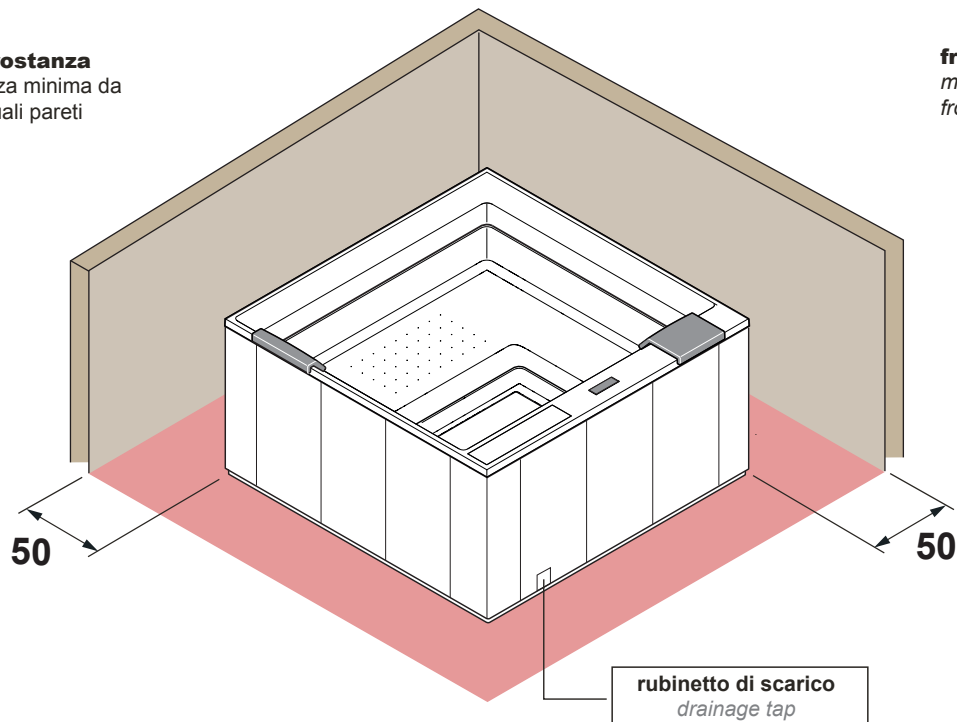
centro-stanza / standalone

235x235 h.98

Installazione fuori terra / Free-standing installation

centrostanza
distanza minima da
eventuali pareti

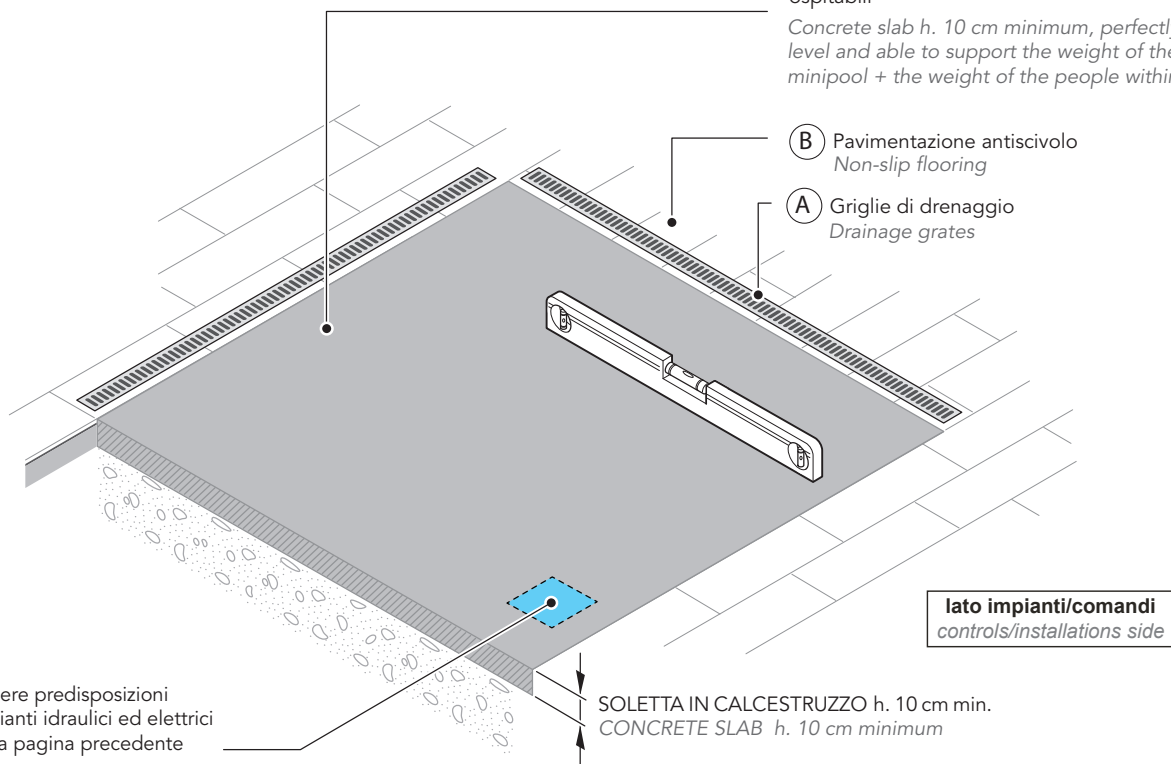
freestanding
minimum distance
from any walls



Predisposizione della sede / Preparation of the installation site

Soletta in calcestruzzo h. 10 cm minimo, perfettamente in bolla e adatta a sostenere il peso della minipiscina + il peso delle persone ospitabili

Concrete slab h. 10 cm minimum, perfectly level and able to support the weight of the minipool + the weight of the people within



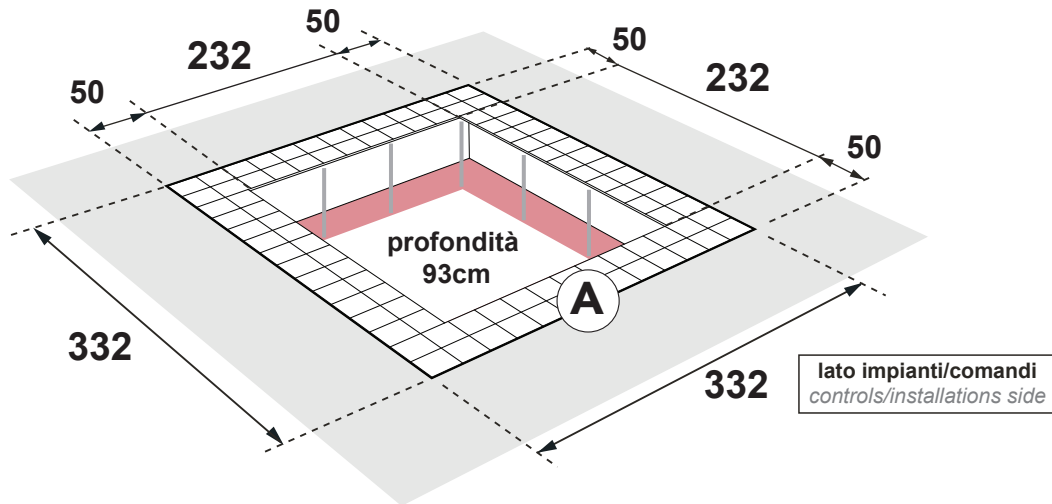
Vedere predisposizioni
impianti idraulici ed elettrici
nella pagina precedente

WAVE

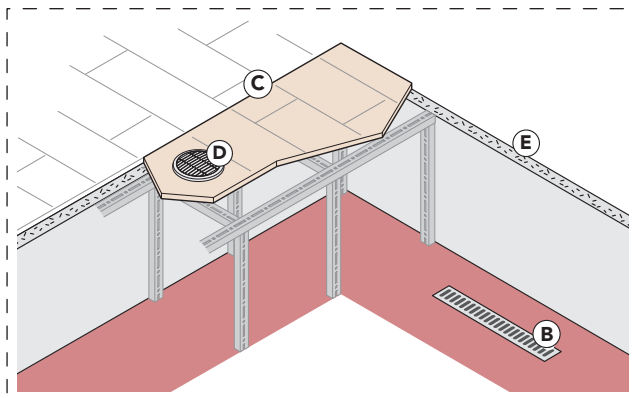
centro-stanza / standalone

235x235 h.98

Installazione ad incasso / Built in installation



A DETTAGLI VANO INCASSO INSPECTION COMPARTMENT DETAILS



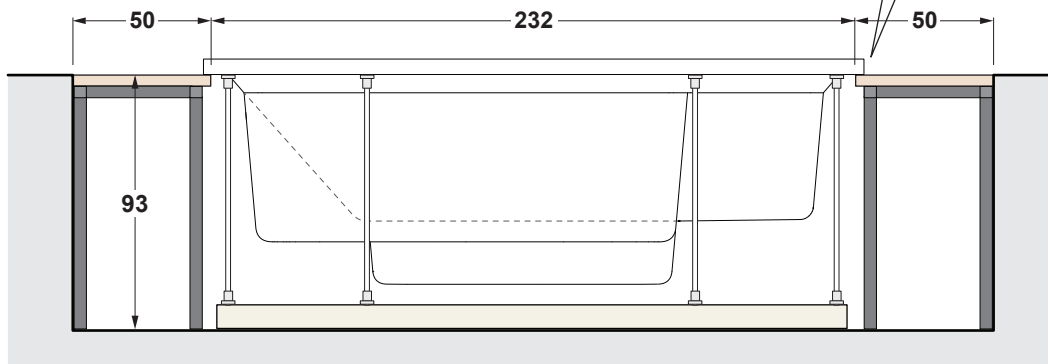
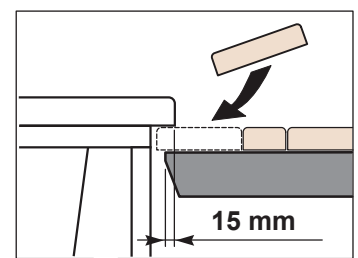
- A** Vano per ispezione perimetrale di **50cm** con pavimento removibile
Perimetric inspection compartment of 50cm with removable floor
- B** Griglie di drenaggio interne
Internal drainage grates
- C** Pavimentazione antiscivolo
Non-slip flooring
- D** 2 griglie Ø15 cm per garantire una corretta aerazione del vano tecnico
n°2 Ø15 cm vents to ensure proper ventilation of the technical compartment
- E** Coibentazione: evita danni da gelo e condensa
Insulation: prevents damage from freezing and condensation

NB: si raccomanda che il peso della minipiscina deve scaricare sulla base e non sui bordi.

NB: we recommend to let the spa discharge its weight on the base and not on the edges.

Per ottenere un buon accoppiamento tra la minipiscina e il rivestimento, si consiglia la posa dell'ultima fila di piastrelle (in prossimità del bordo) ad installazione avvenuta.

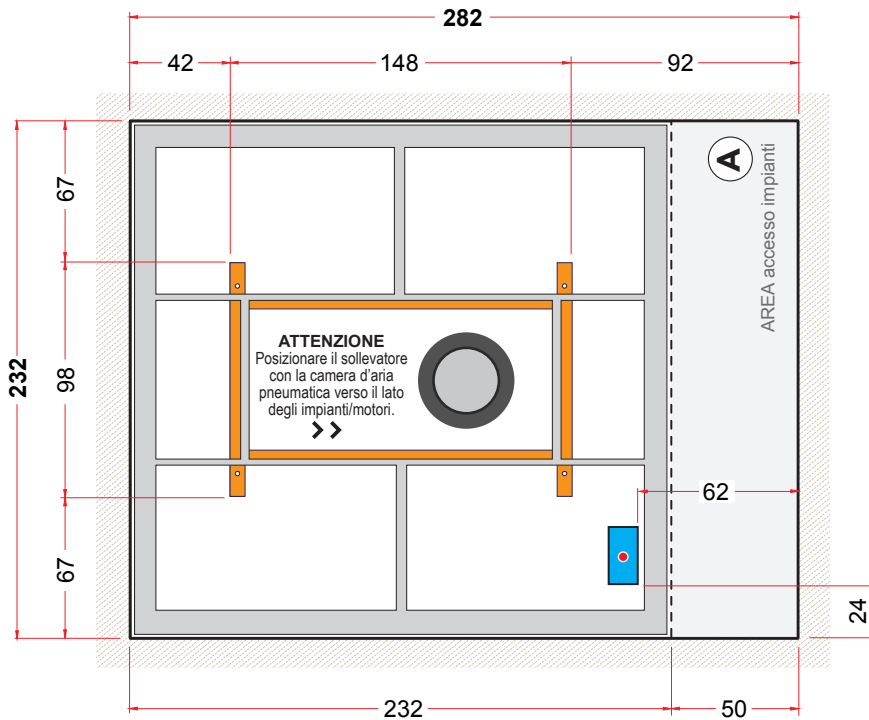
We advice to fix the last line of tiles near the edge once the installation is finished, the result will be a good match between the spa and the covering.



Wave

235x235 h.98

Installazione ad incasso con sollevatore Built in installation with lifter



PROVVEDERE AL FISSAGGIO A TERRA DEL SOLLEVATORE SOLO DOPO AVER FATTO LA PROVA DI ESCURSIONE CON IL SOLO CONTROTELAIO.

TO PROVIDE THE LIFTER ON THE GROUND UP AFTER THE EXCURSION TEST WITH THE COUNTERFRAME ONLY.

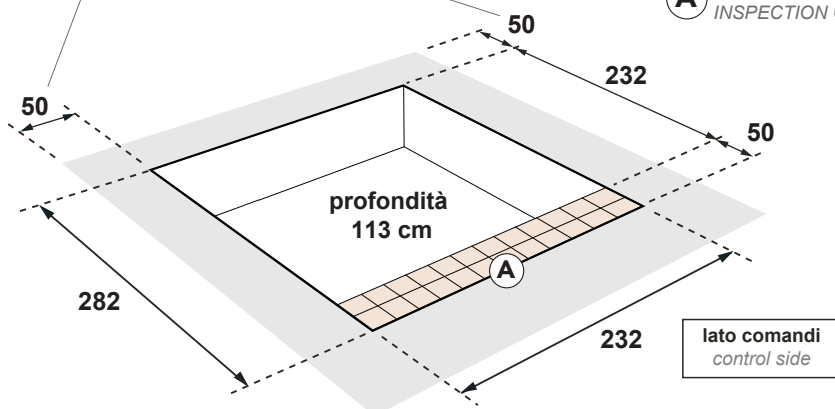


lato impianti/comandi
control/systems side

L'installazione con sollevatore è **centro-stanza**, nessun lato può essere accostato a muro, va mantenuta una distanza minima di 50cm.

The installation with lifter is in the center of the room, no side can be placed against the wall, a minimum distance of 50cm must be maintained.

distanza minima da tenere rispetto ad eventuali pareti
minimum distance to keep with respect to any walls



A VANO ISPEZIONE con pavimento removibile (solo sul lato impianti)
INSPECTION COMPARTMENT with removable floor (installations side only)

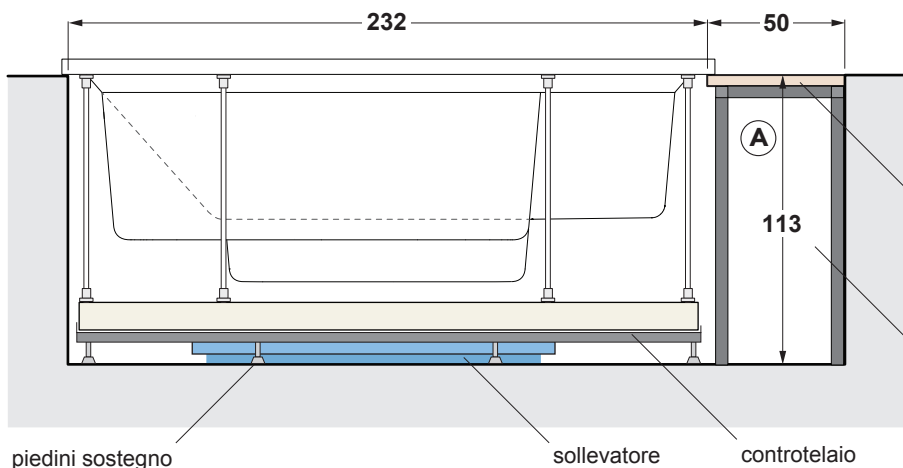


Prevedere quanto stabilito nella pagina precedente dai punti

B C D E

Predict what was established on the previous page from the points

B C D E



NB: si raccomanda che il peso della minipiscina deve scaricare sulla base e non sui bordi.

NB: we recommend to let the spa discharge its weight on the base and not on the edges.