

Quarz 212 Light

centro-stanza / standalone

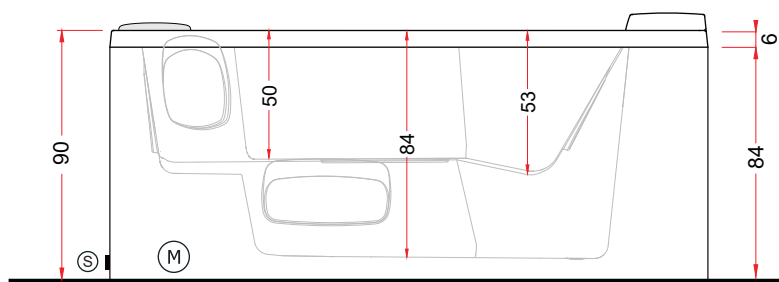
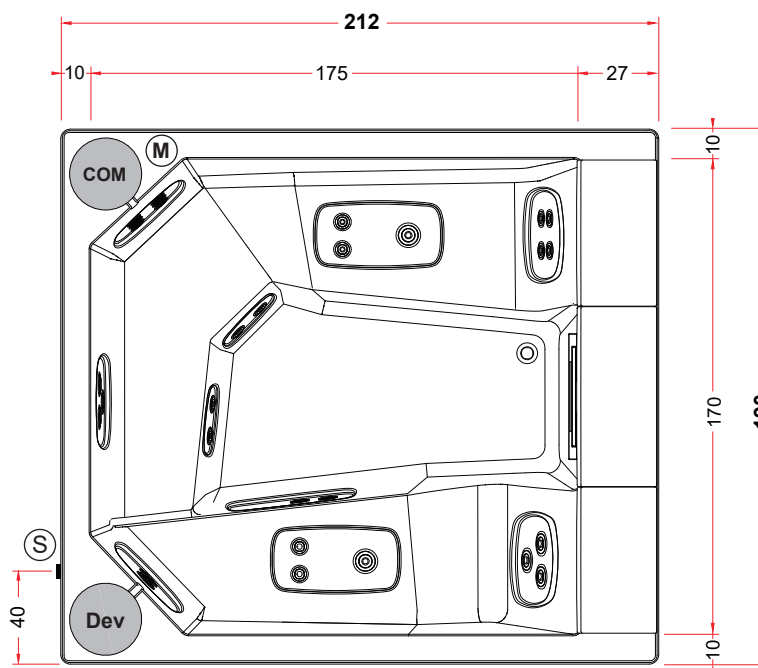
cm212x190 h.90

Dati tecnici

Technical features

Max contenuto d'acqua Max water capacity	1300 l.
Jets idromassaggio Whirlpool jets	20 jets 8 big jets
Dati dimensionali Dimensional features	
Volume d'imballo Packaging volume	5,5 m ²
Peso a vuoto Dry weight	320 kg
Peso con acqua Wet weight	1620 kg
Caratteristiche elettriche Electrical features	
Voltaggio Voltage	220/380 volt
Amperaggio Amperage	25 A (220V) 3x16 A (380V)
Tensione Tension	50 Hz
Potenza motori IDROMASSAGGIO WHIRLPOOL motors power	2.0 Hp 1x2 speed
Potenza assorbita IDROMASSAGGIO WHIRLPOOL absorbed power	0.37/1.5 Kw 1x2 speed
Regolatore temperatura Temperature controller	3 Kw

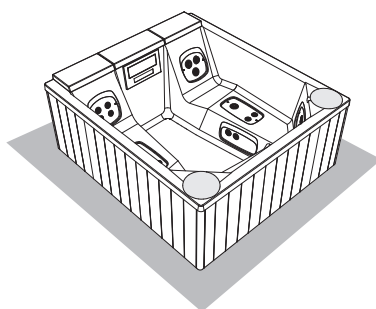
Disegno tecnico / Technical drawing



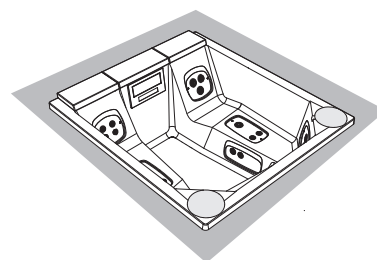
Motore Idromassaggio 2 velocità (M) Whirlpool Motor 2 speed

Valvola di scarico (S) Draining valve

Installazioni disponibili / Installations allowed

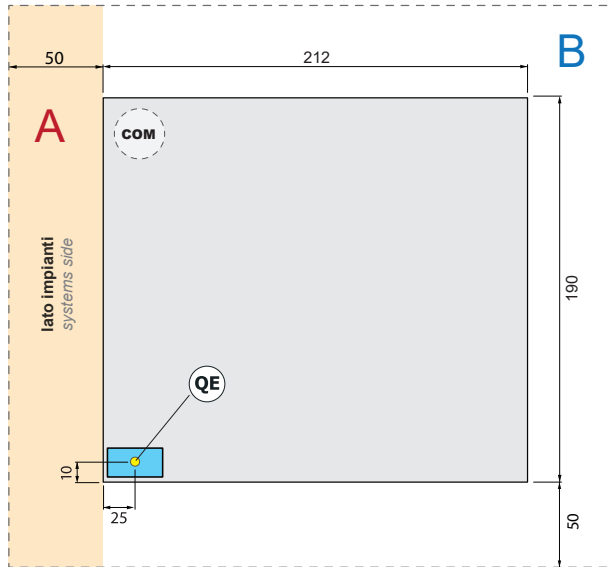


A centrostanza
standalone



B centrostanza ad incasso
built-in standalone

Predisposizioni di installazione / Preparation of installation



A > spazio tecnico obbligatorio sul lato dove sono dislocati gli impianti (motore, centralina...)

B > spazio tecnico consigliato per ispezione perimetrale.

Il collegamento elettrico deve essere predisposto all'interno dell'area indicata dal rettangolo azzurro.
The electrical connection must be set up within the area indicated by the blue rectangle.

QE Allaccio alimentazione elettrica
 (sezione max del cavo 3x6 mmq / lunghezza 2 ml circa)
Electrical connection with maximum cable section 3x6 mmq, approximate length 2 ml.



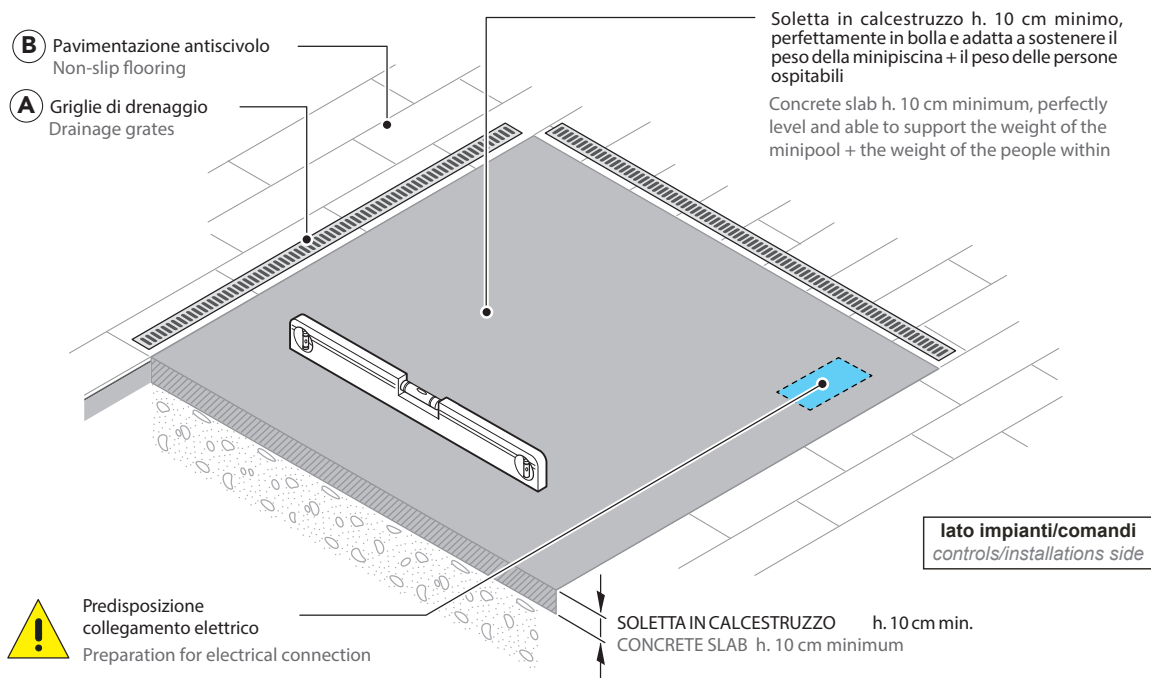
A monte dell'impianto idraulico si consiglia di installare dei rubinetti filtro. L'azienda declina problemi derivanti dalla mancata installazione dei suddetti.

It is recommended to install filter faucets upstream of the hydraulic system. The company declines problems arising from failure to install them

NOTE

- L'impianto elettrico al quale si intende collegare la minipiscina deve essere conforme alle norme CEE.
- La minipiscina dovrà essere collegata ad un Sezionatore di rete (interuttore magnetotermico) con contatti distanziati min. 3mm. e ad un RCD (interruttore differenziale) di max 30mA.
- E' necessario che l'impianto dell'edificio sia presente un dispositivo di disconnessione bipolare.
- Deve esistere un efficiente impianto di terra.
- La minipiscina deve essere collegata all'impianto di terra dell'edificio in maniera permanente.
- *The electrical system to which the mini-pool will be connected must comply with CEE standards*
- *The minipool should be connected to a mains isolator (magnetothermic switch) with min. 3mm spaced contacts and an RCD (differential switch) of max 30mA*
- *It is necessary that the building electrical system is equipped with a bipolar disconnecting device*
- *The electrical system must be equipped with an efficient ground system*
- *The minipool must be connected to the building's ground system permanently*

Predisposizione della sede / Preparation of the installation site

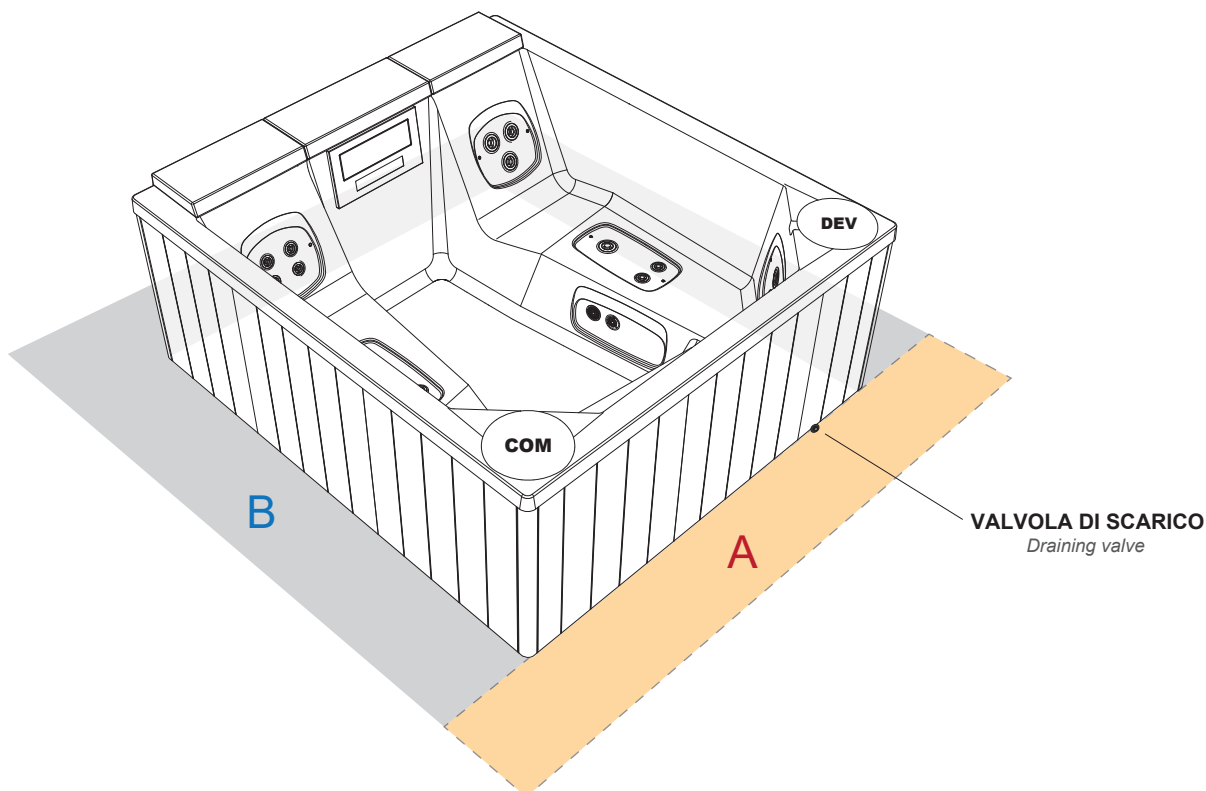


Quarz 212 Light

centro-stanza / *standalone*

cm212x190 h.90

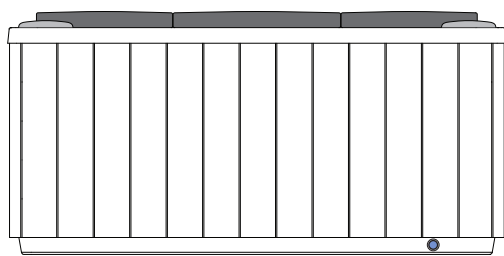
Installazione freestanding / freestanding installation



A > spazio tecnico **obbligatorio** di 50cm (lato impianti) / mandatory technical space of 50cm (system side)

B > spazio tecnico **consigliato** di 50cm per ispezione perimetrale / recommended technical space of 50cm for perimeter inspection.

Operazioni di scarico / Drainage system



VALVOLA DI SCARICO
Draining valve

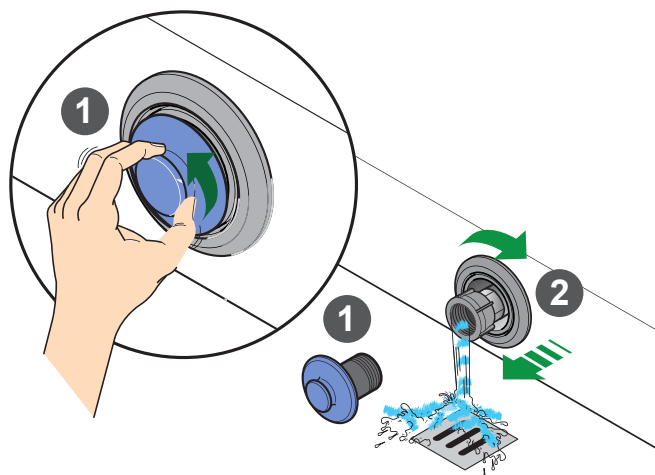
Operazioni di scarico minipiscina

1- svitare il tappo

ruotare in senso anti-orario

2- apertura del rubinetto

ruotare la ghiera in senso orario affinché il corpo valvola fuoriesca automaticamente dalla sede, permettendo la fuoriuscita dell'acqua.

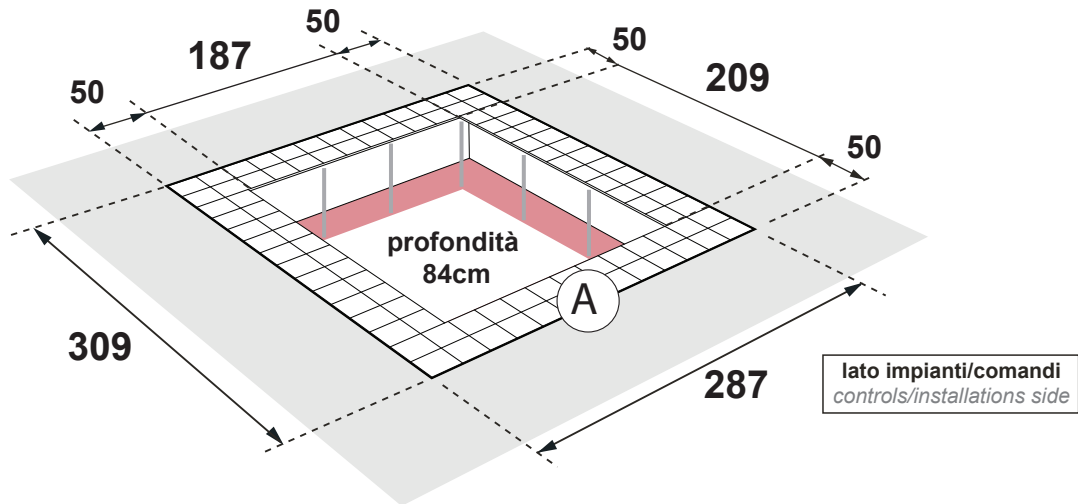


Quarz 212 Light

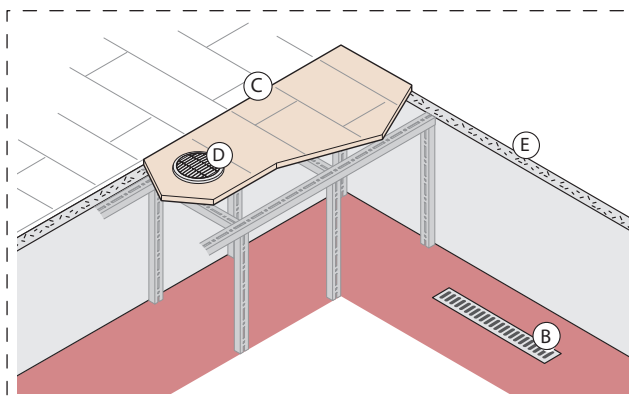
centro-stanza / standalone

cm212x190 h.90

Installazione ad incasso / Built in installation



A) DETTAGLI VANO INCASSO INSPECTION COMPARTMENT DETAILS



- A)** Vano per ispezione perimetrale di 50cm con pavimento removibile
Perimetric inspection compartment of 50cm with removable floor
- B)** Griglie di drenaggio interne
Internal drainage grates
- C)** Pavimentazione antiscivolo
Non-slip flooring
- D)** 2 griglie Ø15 cm per garantire una corretta aerazione del vano tecnico
n°2 Ø15 cm vents to ensure proper ventilation of the technical compartment
- E)** Coibentazione: evita danni da gelo e condensa
Insulation: prevents damage from freezing and condensation

NB: si raccomanda che il peso della minipiscina deve scaricare sulla base e non sui bordi.

NB: we recommend to let the spa discharge its weight on the base and not on the edges.

Per ottenere un buon accoppiamento tra la minipiscina e il rivestimento, si consiglia la posa dell'ultima fila di piastrelle (in prossimità del bordo) ad installazione avvenuta.

We advice to fix the last line of tiles near the edge once the installation is finished, the result will be a good match between the spa and the covering.

